



CERTIFICADO DE GARANTIA

Se garantiza la reparación sin cargo del equipo por el término de **seis meses** a partir de la fecha de compra.

KAIBO garantiza al comprador original, los beneficios del presente certificado, no incluyéndose las reparaciones por defectos originados en causas no inherentes al diseño o fabricación del mismo, tales como; transporte en cualquiera de sus formas, entregas o mudanzas, inundaciones, altas o bajas de tensión, caídas o roturas por uso indebido, suciedad o mantenimiento inadecuado, abuso o mal manejo por parte de personal no autorizado por **KAIBO**, deterioro de los indicadores originales del modelo de serie y cualquier hecho de fuerza mayor o caso fortuito, no siendo esta remuneración taxativa.

No se autoriza a ninguna persona para que contraiga en nombre de **KAIBO** ninguna otra obligación de las que aquí se consignan, ni que modifique las mismas.

Cualquier cuestión judicial a que pudiera dar lugar la presente, será resuelta ante la justicia ordinaria de la Cdad. Autónoma de Bs. As.

Durante la vigencia de la garantía, los gastos de traslado, etc. se regirán por las leyes vigentes en Argentina en el momento de la compra del producto.

KAIBO y los servicios técnicos se comprometen a cumplimentar la garantía de su equipo dentro de los 30 (treinta) días posteriores a su pedido formal, haciéndose cargo del transporte del equipo si así correspondiera por ley.

Este producto cumple con las normas de seguridad vigentes en el país. Es imprescindible que el presente certificado no se encuentre adulterado, bajo ningún concepto y en ninguna de sus partes.

El comprador original debe acreditar su calidad tal, exhibiendo este certificado y la factura de compra correspondiente. La provisión de repuestos originales será realizada en el domicilio del fabricante.

Esta garantía pierde su validez en forma irrevocable si el producto fuera desarmado por alguna persona ajena a esta empresa o a sus representantes.

SERVICIO TECNICO AUTORIZADO

CASA CENTRAL

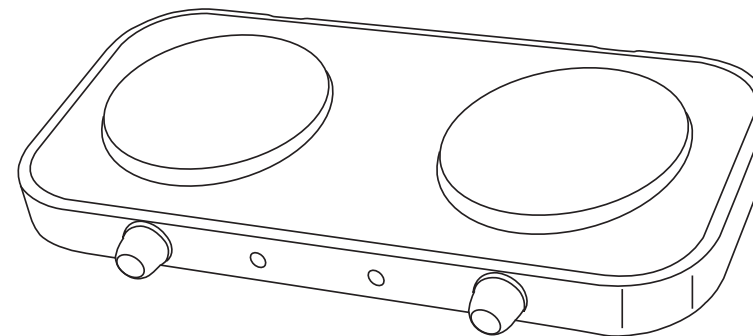
Pasteur 377 1º piso - CABA - Bs. As. - Argentina - Tel.: 011 4951-1669
servicewinco@gmail.com

WINCO - CENTURY .- PLUS ELECTRIC - EUROTEL - WINCOPHONE

winco®

ANAFE

W-40 | W-41



MANUAL DE INSTRUCCIONES
CERTIFICADO DE GARANTÍA

www.winco.com.ar

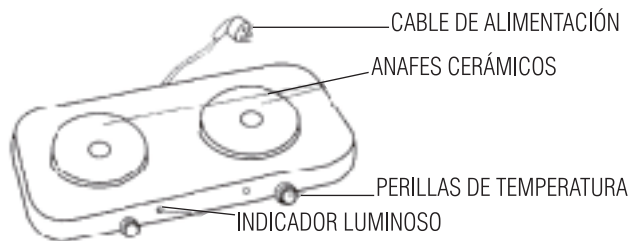
IMPORTANTES MEDIDAS DE SEGURIDAD

IMPORTANTES MEDIDAS DE SEGURIDAD

Lea detenidamente estas instrucciones de uso, seguridad y cuidado antes de utilizar la unidad. Guarde este manual para referencias futuras.

1. Luego de desempacar la unidad asegúrese que la misma se encuentra intacta y no presenta ningún daño causado por el transporte. Si la unidad presenta algún desperfecto no la utilice y contacte a su vendedor.
2. Antes de conectar la unidad asegúrese que la potencia requerida por la misma sea compatible con la de su hogar.
3. No utilice la unidad con otro propósito para el cual ha sido diseñada. Sólo para uso doméstico.
4. No utilice la aplicación al aire libre.
5. Si descubre que la placa está quebrada, debe desconectar la unidad de la red eléctrica inmediatamente y detener su uso.
6. La unidad ha sido diseñada sólo para calentar y cocinar alimentos y debe ser utilizada solamente cuando los utensilios de cocción se encuentran sobre la placa.
7. No sumerja la unidad en ningún líquido.
8. No toque las placas calentadoras cuando la unidad se encuentra en funcionamiento.
9. No utilice prolongadores ni adaptadores para conectar la unidad.
10. No deje la unidad funcionando sin la debida supervisión.
11. La unidad no ha sido diseñada para ser utilizada por personas (incluyendo niños) con capacidades psíquicas, sensoriales o mentales reducidas.
12. Antes de mover, limpiar o realizar el mantenimiento de la unidad, desconéctela de la red eléctrica.
13. La unidad debe enfriarse por completo antes de ser almacenada.
14. Si el cable de alimentación se ha dañado, el mismo debe ser reemplazado por otro de iguales características. Contacte al servicio técnico o personal especializado.
15. El tiempo de uso continuo no puede exceder los 60 minutos.
16. NO puede utilizarse un temporizador externo u otro tipo de control.

DESCRIPCIÓN DE LAS PARTES



INSTRUCCIONES DE USO

Advertencia: Por favor asegúrese que la unidad se encuentra instalada en una posición segura antes de utilizarla.

Antes de utilizar la unidad por primera vez, encienda las placas coloque el selector de temperatura en la posición "5" y deje calentar por 3-5 minutos.

Encienda la unidad, cuando el indicador luminoso se enciende, la unidad está lista para ser utilizada. Coloque el selector de temperatura en la posición deseada.

- 0..... Apagado
- 1 Temperatura mínima
- 6 Temperatura máxima

La luz indicadora del panel frontal se apaga cuando la unidad alcanza la temperatura seleccionada.

Cuando no utilice la unidad asegúrese que la perilla de control se encuentre en la posición "MIN" y desconéctela de la red eléctrica.

Algunos requerimientos para los utensilios de cocción

Para mayor eficiencia el utensilio a utilizar debe ser de base sólida.

El diámetro de los utensilios debe ser inferior al diámetro de las placas.

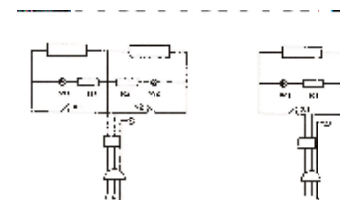
No utilice utensilios con base irregular.

MANTENIMIENTO

Desconecte la unidad del tomacorriente.

Limpie la aplicación con un paño suave, no utilice limpiadores abrasivos.

DIAGRAMA ELÉCTRICO



W-40: CA 220V~ 50Hz. 1500 watts Clase: I
W-41: CA 220V~ 50Hz. 2000 watts Clase: I